



امتحان نهاية الفصل الدراسي الأول لمبحث التكنولوجيا للصف العاشر

(١٠ درجات)

السؤال الأول: ضع دائرة حول رمز الإجابة الصحيحة في كل مما يلي:

١. نوع الخط المشترك الرقمي الذي صمم ليعطي سرعة التنزيل أكبر بكثير من سرعة التحميل هو:
أ. VDSL ب. SDSL ج. ADSL د. DDSL
٢. استتجار خط واحد فقط يصل بين شركة الاتصالات وبين كل مكتب:
أ. خطوط المؤجرة ب. خط المشترك الرقمي ج. نقل الإطار د. خط الهاتف
٣. جميع الصفات الآتية يمكن أن تكون مفتاح أساسي في جدول الطالب ماعدا:
أ. رقم الهوية ب. بصمة الإصبع ج. رقم الجلوس د. رقم الهاتف
٤. من خصائص شبكة الهاتف:
أ. نقل الصوت ب. يعمل بإشارات تماثلية ج. تحويل الدارة د. جميع ما سبق
٥. نوع الرابطة بين (الطالب - المعدل) :
أ. (١-∞) ب. (∞-∞) ج. (∞-١) د. (١-١)
٦. نوع الرابطة بين (الطالب - الصف) :
أ. (١-١) ب. (∞-١) ج. (∞-∞) د. (١-∞)
٧. يستخدم اسلاك الهاتف للحصول على انترنت سريع، ويتم من خلاله نقل المعلومات الصوتية التماثلية والمعلومات الرقمية في الوقت نفسه:
أ. خطوط الهاتف ب. خطوط المؤجرة ج. الفاكس د. خط المشترك الرقمي
٨. عند انشاء جداول في قاعدة البيانات يتم تحديد:
أ. الحقول ب. نوع البيانات ج. المفتاح الأساسي د. جميع ما سبق
٩. تعمل أيقونة  على
أ. دمج الخلايا ب. ادراج نص ج. ترقيم نصي د. ادراج حقل
١٠. هو صورة محسنة للجدول، حيث تمنح المستخدم واجهة لعرض البيانات المخزنة في جداول قاعدة البيانات:
أ. النموذج ب. الجدول ج. استعلامات د. التقارير

أ. اكتب المصطلح العلمي لكل من الجمل الآتية:

١. (.....) تحويل الأحرف إلى إشارات كهربائية طويلة أو قصيرة حسب مدة الضغط على المفتاح.
٢. (.....) تستخدم للرد والإجابة على الأسئلة التي تلبي مطالب نظام قاعدة البيانات وتخزين نتائجها في جداول.
٣. (.....) تحويل الموجات الصوتية إلى إشارات كهربائية لتنقل عبر خطوط الهاتف.
٤. (.....) مجموعة من المعلومات تحفظ بشكل ورقي أو إلكتروني أو بالطريقتين بـمكان ما.
٥. (.....) عملية بث متزامن للصوت والصورة بين طرفين في مكانين مختلفين تفصلهما مسافات.

ب. ضعي علامة (✓) أو (x) أمام العبارات الآتية:

١. () رغم ظهور الأرشفة المحوسبة إلا أن أغلب المؤسسات تحتفظ بنسخ ورقية عند تنفيذ أي معاملة.
٢. () يتميز الفاكس بأنه لا يشغل خط الهاتف، فيمكن استخدام الهاتف والفاكس في الوقت نفسه.
٣. () تتميز الخطوط المؤجرة بأنها متصلة باستمرار، ولكنها تحتاج إلى انشاء اتصال بين الطرفين.
٤. () الحقل عبارة عن مجموعة سجلات مجتمعة بشكل أفقي.
٥. () الإشارات الرقمية تتميز بسهولة تحديد القيمة الأصلية للإشارة وتقويتها إلى القيمة الصحيحة.

السؤال الثالث:

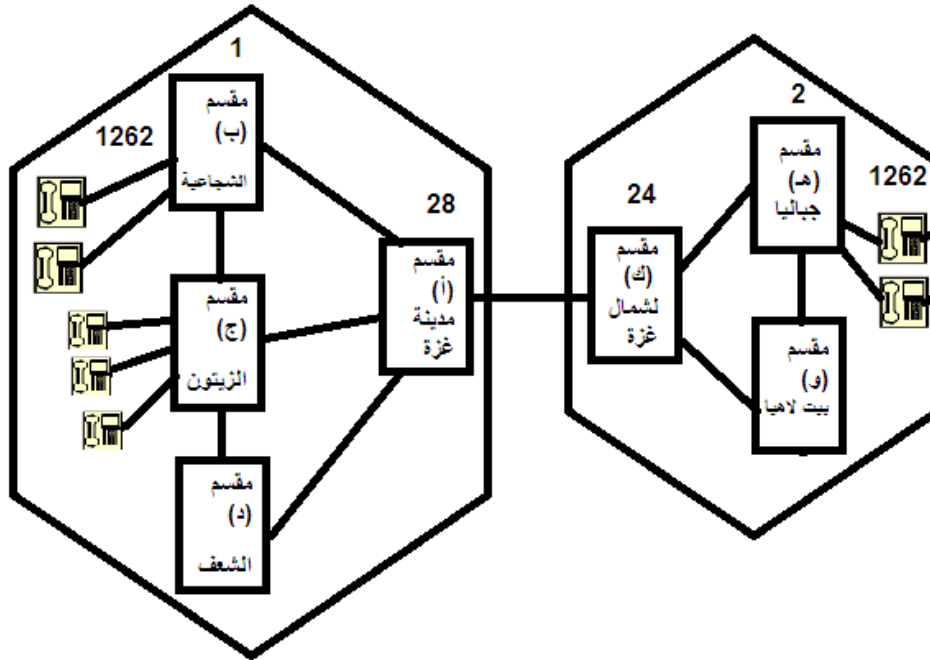
(١٠ علامات)

أ. أجبني بالتمعن حسب الشكل التالي:

E	D	C	B	A	
جدول علامات الطلاب					1
التكنولوجيا	الرياضيات	اللغة الإنجليزية	اللغة العربية	اسم الطالب	2
19	20	13	20	أحمد	3
14	15	18	18	اسلام	4
15	17	20	15	علي	5

- ما اسم الخلية المظلمة.....، ما قيمتها، ما نوعها.....
- ما اسم الطالب الحاصل على أعلى علامة في مبحث التكنولوجيا؟.....
- اكتب صيغة الحسابية كاملا لكل من:
أ. معدل أحمد:
ب. أعلى علامة التكنولوجيا:
ج. مجموع علامات علي:

٢. انظري للشكل التالي، ثم أجبني:



١. إذا كان رقم هاتفك هو (٢٨١١٢٦٢)، ورغبت بالاتصال على شخص يحمل نفس رقم هاتفك ويسكن في معسكر جباليا فماذا سيكون الرقم.....
٢. اكتب المقاسم الذي سيمر بها عند إجراء مكالمة لهذا الشخص من هاتفك؟
٣. الناقل الذي يربط بين هاتفك والمقسم القريب منه.....أما الناقل الذي يربط بين المقاسم المتباعدة.....
٤. ما أهمية المقاسم؟
٥. اختاري ما بين القوسين: تقوم شبكة الهاتف بتحويل المكالمات باستخدام تحويل (الدارة أم الحزمة)، حيث يستخدم إشارات (الرقمية أم التماثلية).

أ. أجبني عن الأسئلة الآتية بما يناسب الجدول التالي:

رقم الطالب	رقم المقرر	القاعة	المعدل
10	100	G17	90
20	100	G17	75
10	120	L15	82
20	120	L15	63

١. حددي مفتاحا للجدول السابق؟ ، ما نوعه؟

٢. حددي المفاتيح الأجنبية الموجودة في الجدول؟ ،

٣. ما أسماء الجدول الذي نحتاجها لاكمال قاعدة البيانات، وما الحقول والمفاتيح الأساسية في كل جدول؟

اسم الجدول	حقول الجدول	المفتاح الأساسي للجدول

٤. ما نوع العلاقة بين الجداول التي قمت بإنشائها؟

ب. فسري ما يلي:

١. كيف يتم تمييز الاتصال الهاتفي والاتصال بالإنترنت باستخدام تقنية الخط المشترك الرقمي؟

.....

٢. ما فائدة استخدام المودم في كاشف الرقم؟

.....

٣. قاعدة البيانات تعتمد على ربط الجداول بعلاقات منطقية؟

.....

اتتهت الأسئلة